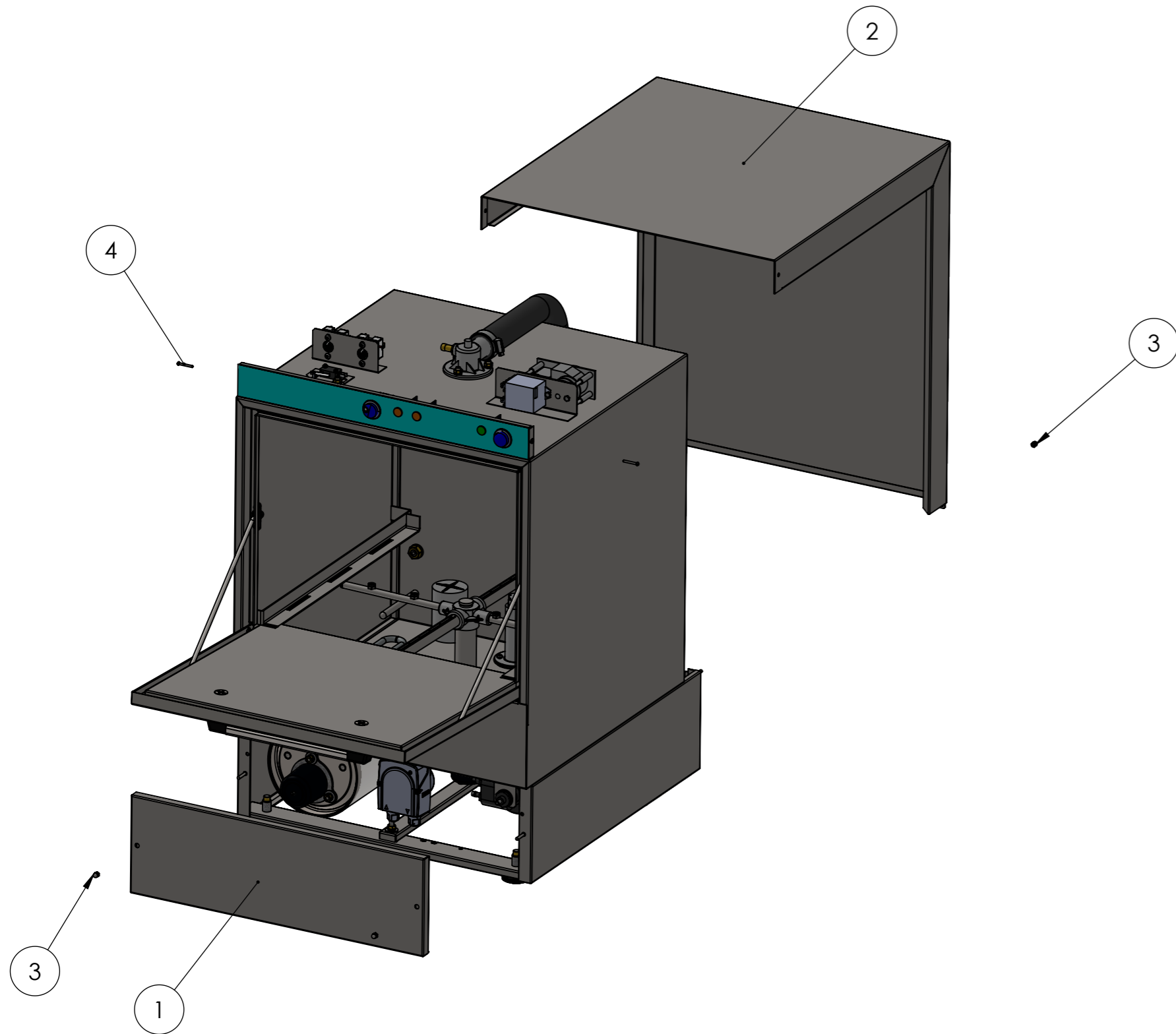


ITEM NO.	REF.	DESCRIPTION	QTE.
1	001.40.00012	CAPOT FRONTAL INOX	1
2	001.40.00014	CAPOT DESSUS ARRIERE	1
3	001.00.00117	ECROU DOME M4	4
4	001.00.00213	VIS INOX M4X15	2

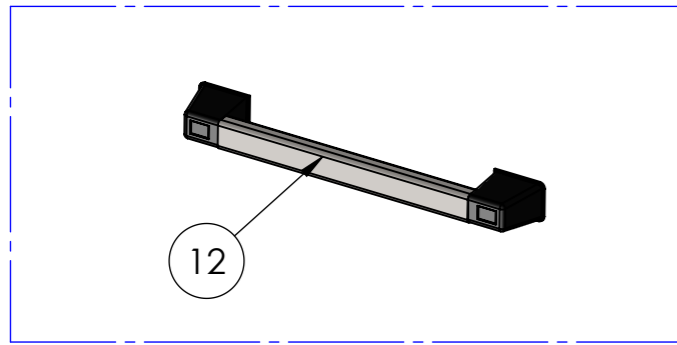


ITEM CODE:	ITEM DESCRIPTION:	
MODEL CODE: 004.40.00001	PAGE: 1	REVISION: 0.0

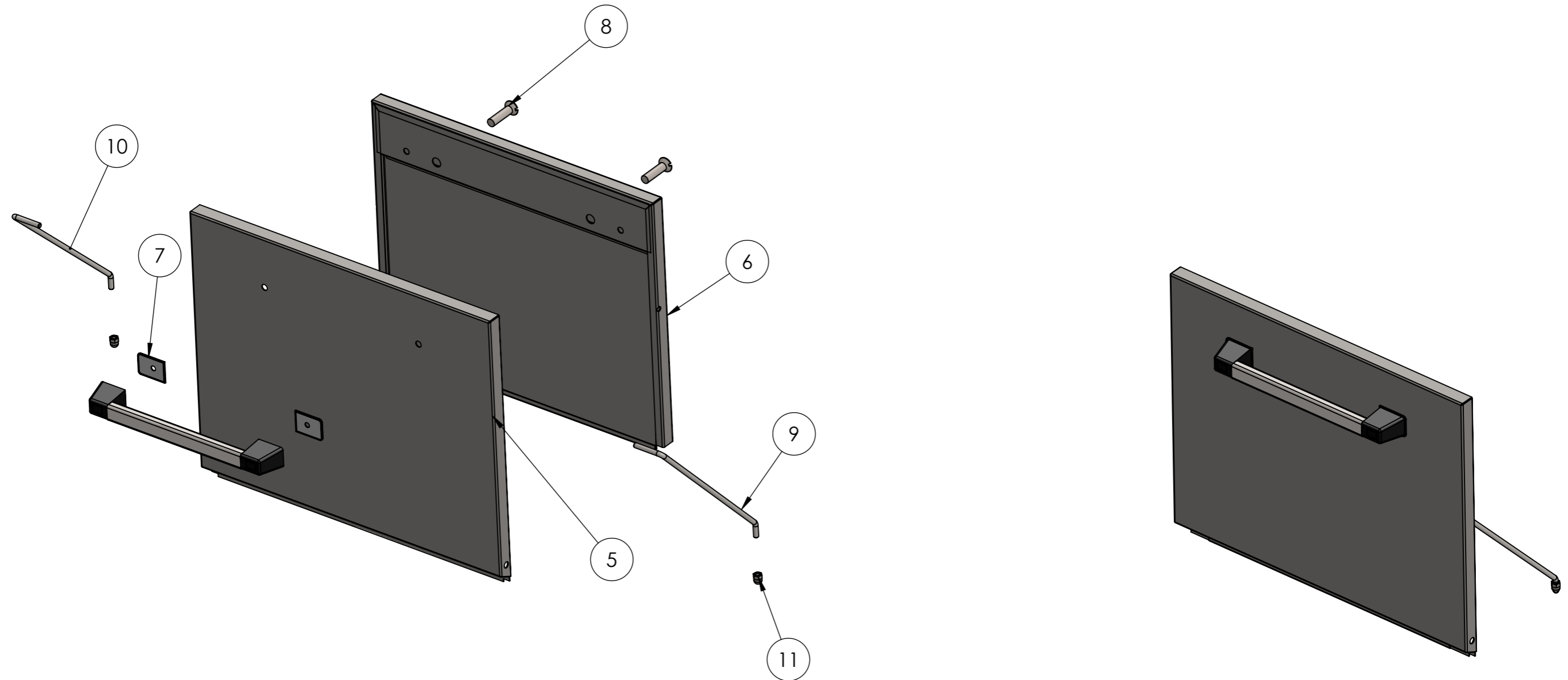
SERIES DESCRIPTION:
LAVE-VAISSELLE

MODEL DESCRIPTION:
EM-LV40

MODEL VERSION:
230V ~N,
50/60 Hz



ITEM NO.	REF.	DESCRIPTION	QTE.
5	001.40.00008	PARTIE AVANT DE LA PORTE EM-LV40 1	
6	001.40.00005	PARTIE ARRIERE DE LA PORTE E40	1
7	002.00.00057	POIGNEE DE PORTE BRIDE EN PLASTIQUE	2
8	003.00.00211	CONTRE-VIS INOX M8X30	2
9	001.00.00048	AXE SUPPORT PORTE DROITE M6X300	1
10	001.00.00048-M	AXE SUPPORT PORTE GAUCHE M6X300	1
11	001.00.00110	ECROU DOME CAP M6	2
12	001.00.00119	POIGNEE DE PORTE COMPLET BL-EU	1



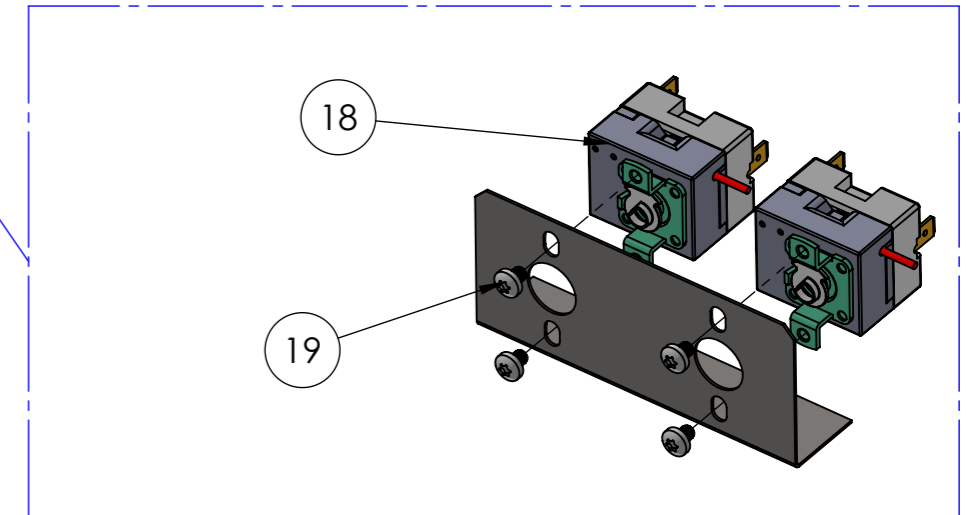
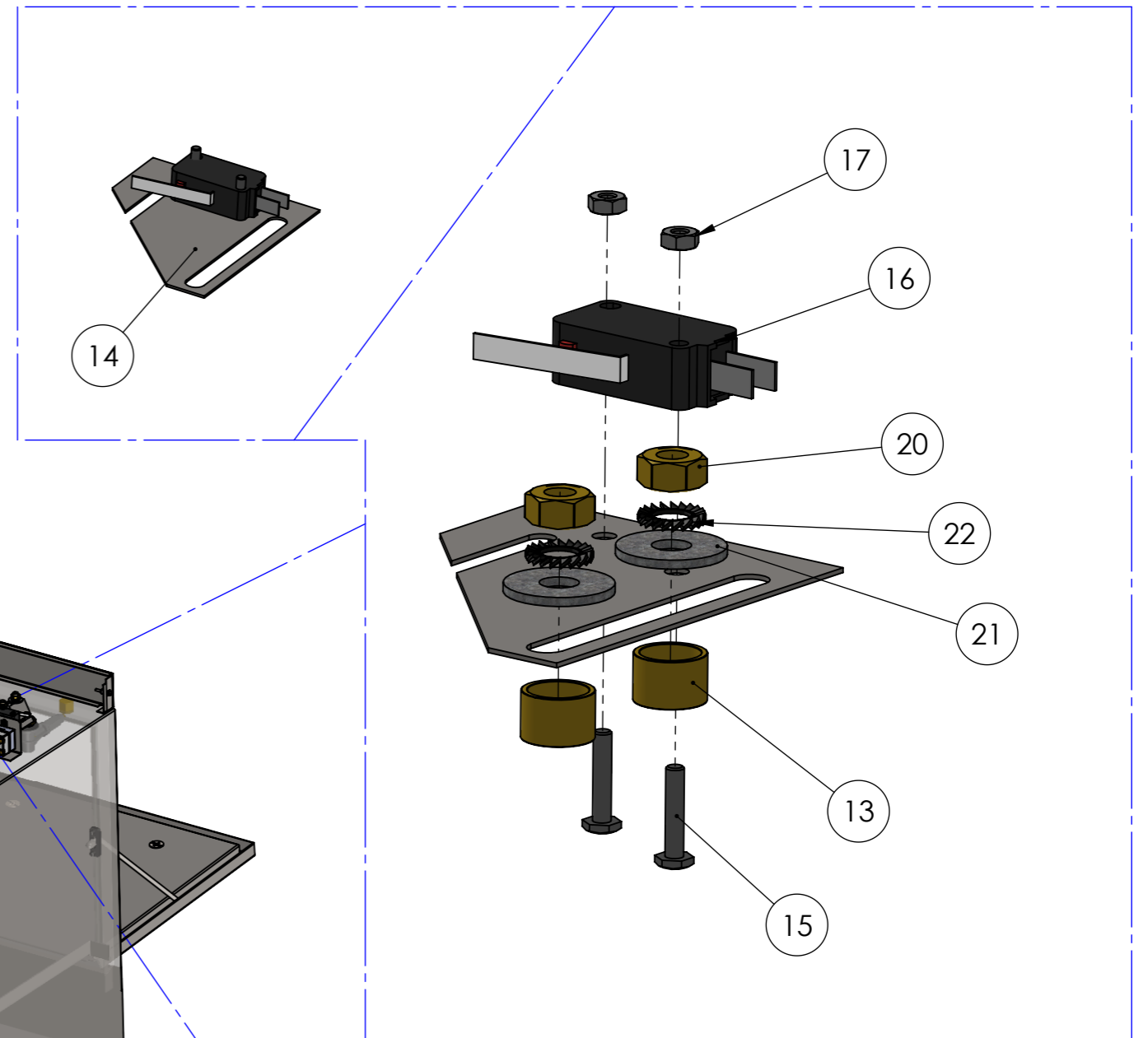
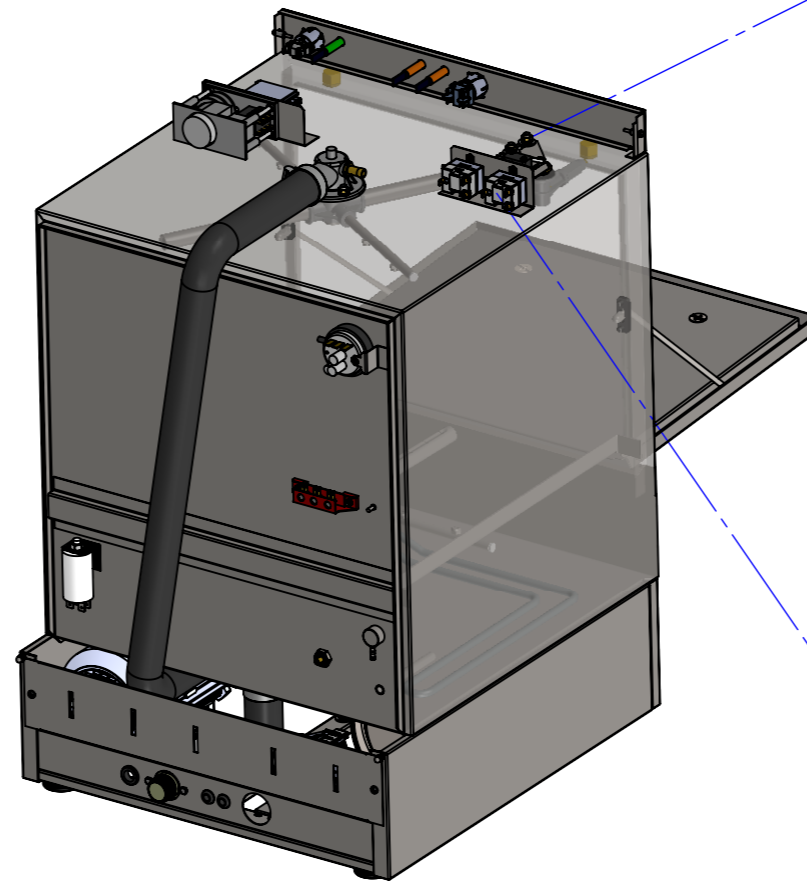
ITEM CODE: 001.40.00009	ITEM DESCRIPTION: PORTE COMPLETE
MODEL CODE: 004.40.00001	PAGE: 2
	REVISION: 0.0

SERIES DESCRIPTION:
LAVE-VAISSELLE

MODEL DESCRIPTION:
EM-LV40

MODEL VERSION:
230V ~N,
50/60 Hz

ITEM NO.	REF.	DESCRIPTION	QTE.
13	003.00.00085	ENTRETOISE POUR INTERRUPTEUR DE PORTE	2
14	003.00.00426	COMMUTATEUR DE PORTE EL. PART 35-40-50 COMPLET	1
15	003.00.00065	GALV. HEX. BOULON M3X16	2
16	003.00.00069	MICRO-INTERRUPTEUR DE PORTE 16A	1
17	002.00.00090	GALV. ECROU M3	2
18	003.00.00213	THERMOSTAT 0-90°C 1500mm	2
19	001.00.00076	GALVANISE MACHINE VIS M4 X 5	4
20	003.00.00041	ECROU M6 GALVANISE	2
21	003.00.00516	RONDELLE ACOER Ø6X18	2
22	001.00.00204	RONDELLE DE SERRAGE GALVA 6,4x11x0,7	2



ITEM CODE:

ITEM DESCRIPTION:

SERIES DESCRIPTION:
LAVE-VAISSELLE

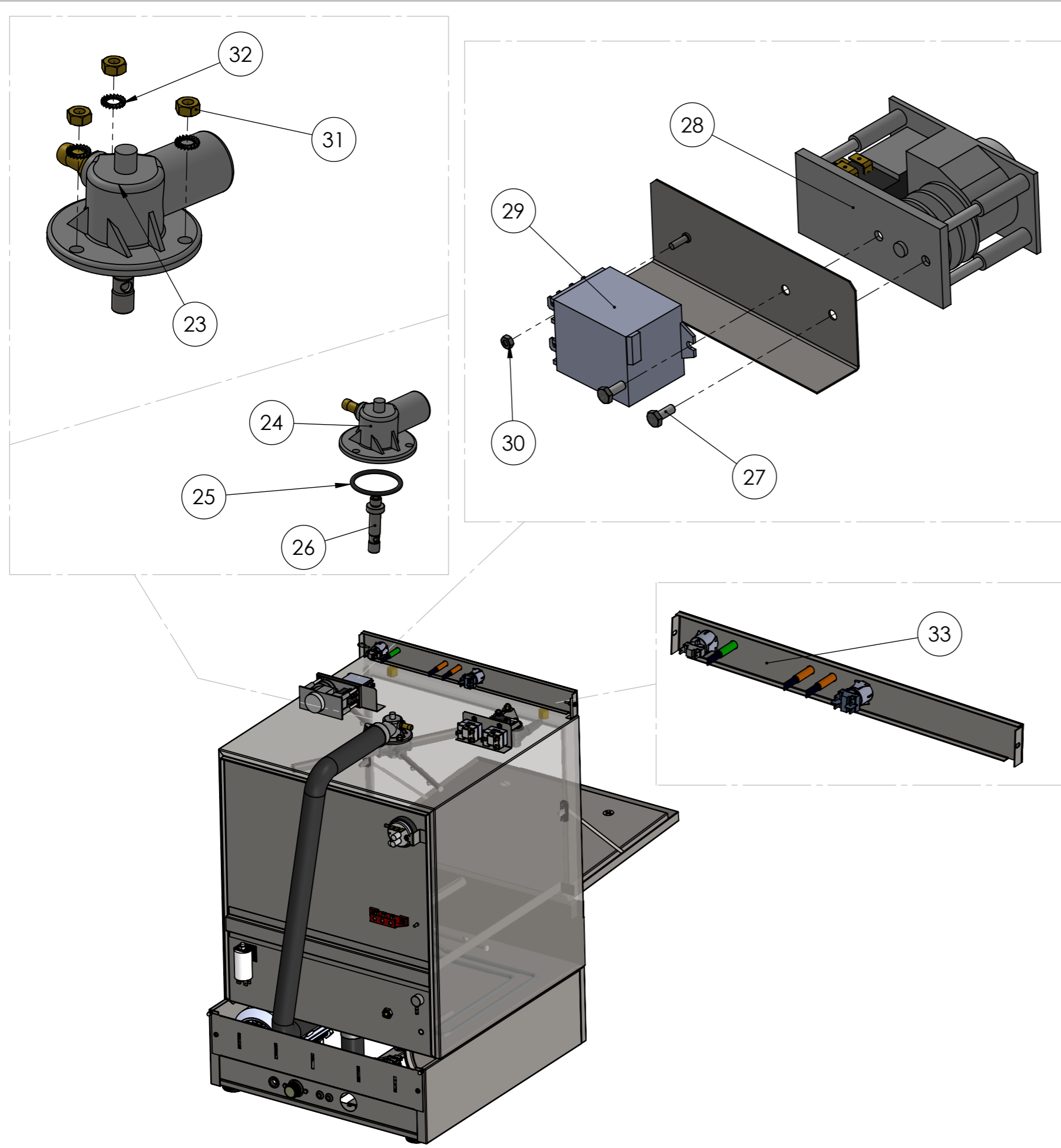
MODEL DESCRIPTION:
EM-LV40

MODEL VERSION:
230V ~N,
50/60 Hz

MODEL CODE:
004.40.00001

PAGE:
3

REVISION:
0.0



ITEM NO.	REF.	DESCRIPTION	QTE.
23	002.40.00014	BASE SUPÉRIEURE DE LAVAGE ET DE RINÇAGE COMPLÈTE	1
24	002.35.00019	FOND EN PLASTIQUE B35	1
25	002.00.00092	JOINT Ø40X3,5	1
26	002.40.00001	AXE INOX F16-M10 UP EU40	1
27	6-Kt.Schraube DIN-933 M4x10-A2	GALV. BOULON M4X10	2
28	003.00.00448	TIMER 120 SEC. Q.START	1
29	003.00.00306	MICRORELAIS 6PIN AVEC FASTON	1
30	002.00.00090	ECROU GALV. M3	1
31	003.00.00041	ECROU M6 GALVANISE	3
32	001.00.00204	RONDELLE SERRAGE GALVANISE 6,4x11x0,7	3
33	003.40.00009	PANNEAU DE CONTROLE COMPLET EU40	1

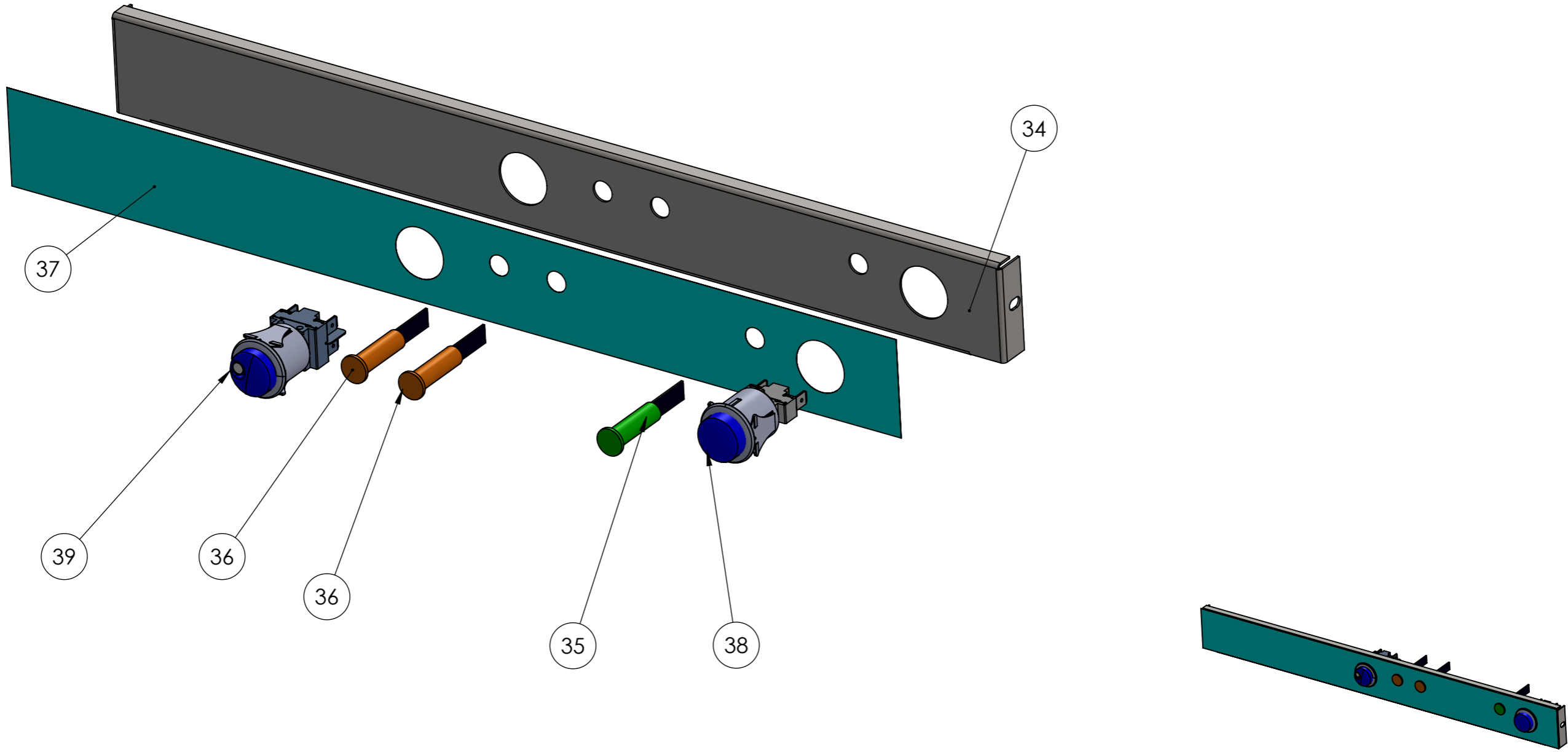
ITEM CODE:	ITEM DESCRIPTION:
MODEL CODE: 004.40.00001	PAGE: 4
	REVISION: 0.0

SERIES DESCRIPTION:
LAVE-VAISSELLE

MODEL DESCRIPTION:
EM-LV40

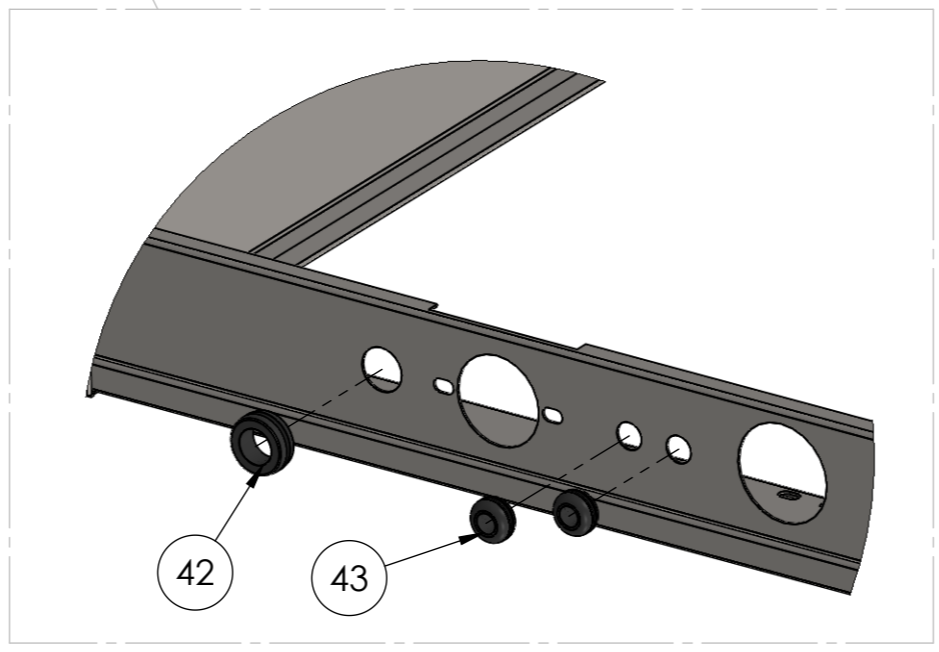
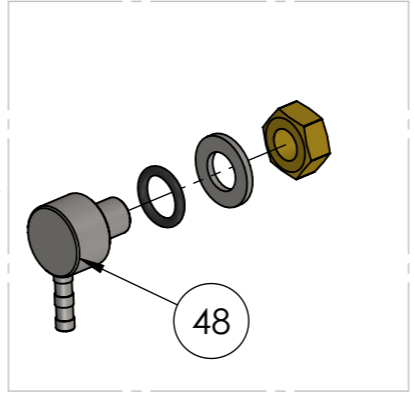
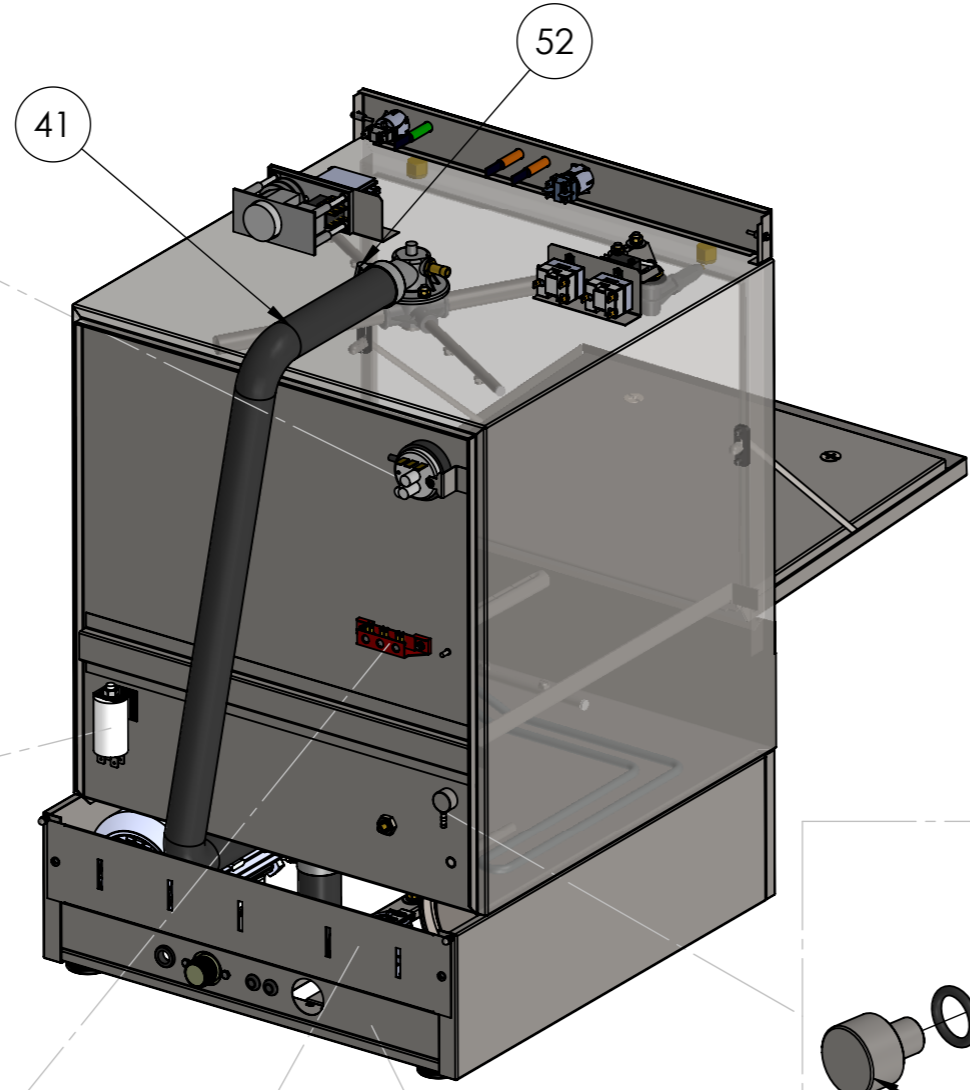
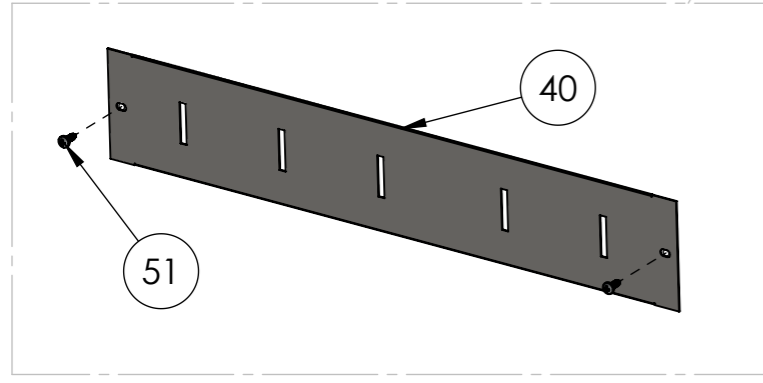
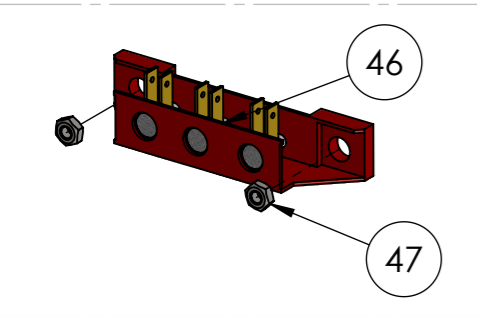
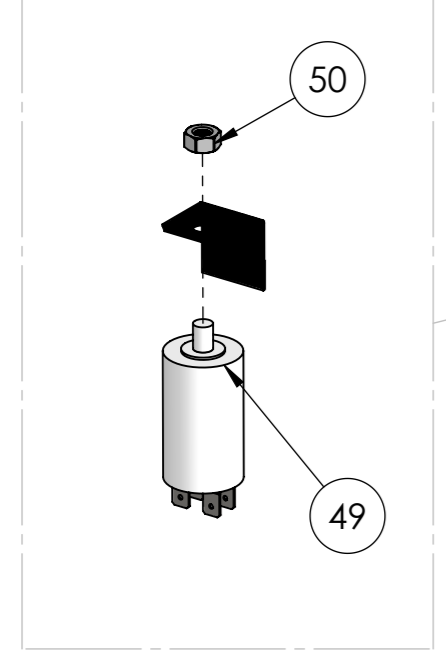
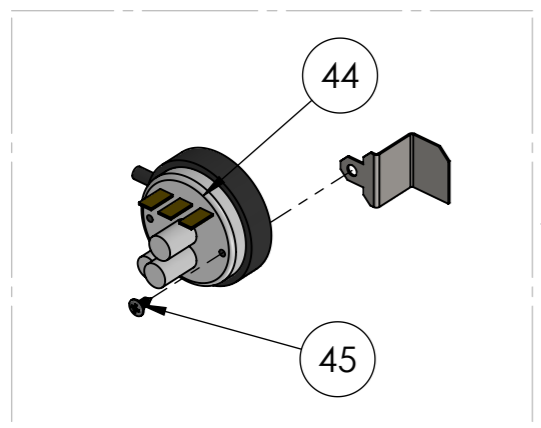
MODEL VERSION:
230V ~N,
50/60 Hz

ITEM NO.	REF.	DESCRIPTION	QTE.
34	001.40.00027	INTERRUPTEUR DE PANNEAU INOX EU40	1
35	003.00.00176	VOYANT GREEN	1
36	003.00.00028	VOYANT ORANGE	2
37	003.40.00019	FILM EUROLINE 40	1
38	003.00.00564	INTERRUPTEUR DÉMARRAGE AUTOUR DE DEUX CONTACTS	1
39	003.00.00563	INTERRUPTEUR MARCHÉ-ARRÊT 4 CONT.	1



ITEM CODE: 003.40.00009	ITEM DESCRIPTION:	
MODEL CODE: 004.40.00001	PAGE: 5	REVISION: 0.0

SERIES DESCRIPTION: LAVE-VAISSELLE	MODEL DESCRIPTION: EM-LV40	MODEL VERSION: 230V ~N, 50-60 Hz
---------------------------------------	-------------------------------	--



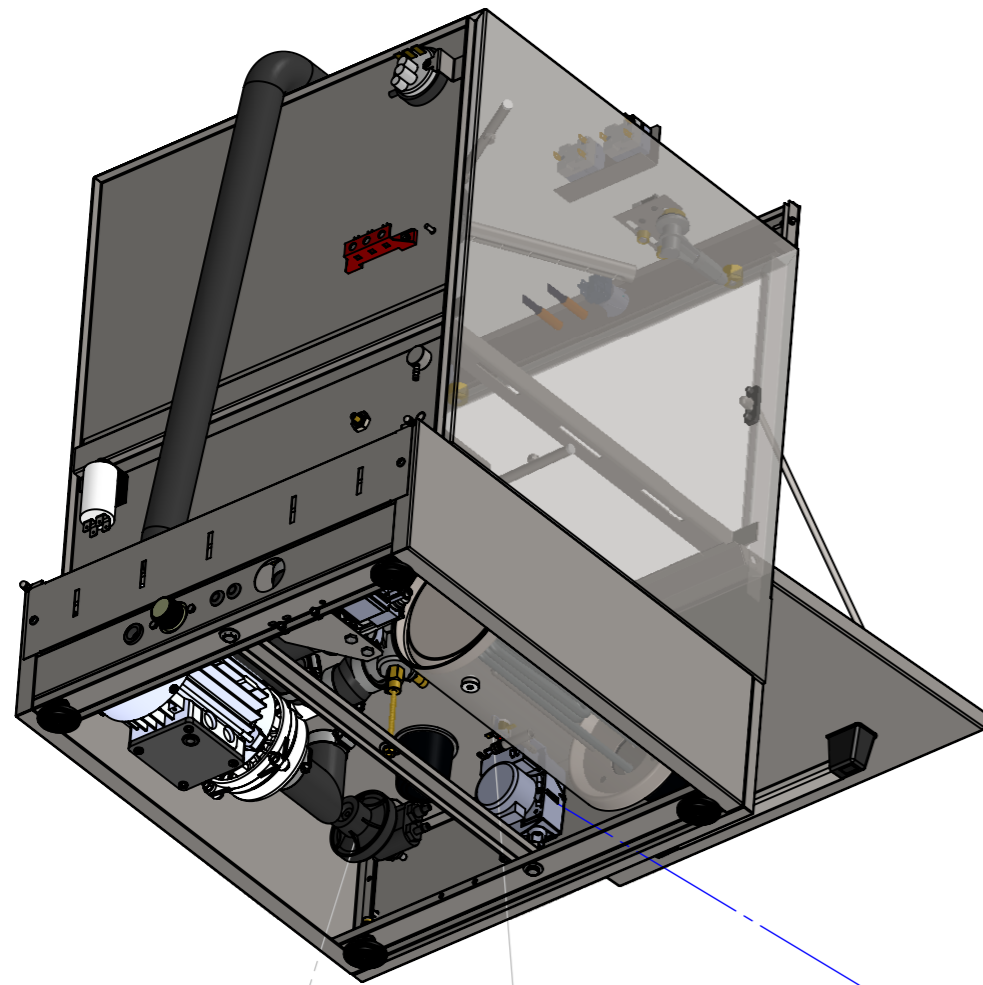
ITEM NO.	REF.	DESCRIPTION	QTE.
40	001.40.00013	CAPOT ARRIERE INOX E40	1
41	002.40.00023	SORTIE DU TUYAU DE LAVAGE	1
42	003.00.00347	PROTECTION DE CÂBLE EN CAOUTCHOUC N.01	1
43	003.00.00025	PROTECTION DE CÂBLE EN CAOUTCHOUC	2
44	003.00.00033	PRESSOSTAT	1
45	003.00.00200	vis autotaraudeuse 3.5X9.50	1
46	003.00.00392	TABLEAU D'ALIMENTATION ÉLECTRIQUE 3CON	1
47	003.00.00046	ECROU M4 (GALV)	2
48	002.00.00233	INJECTEUR DE RÉSERVOIR DE DÉTERGENT	1
49	003.00.00533	condensateur 6.3µF	1
50	003.00.00301	ECROU M8 GALV	1
51	003.00.00309	vis autotaraudeuse INOX Φ4,1 X 13	2
52	002.00.00048	SERRE-JOINT 25-40	1

ITEM CODE:	ITEM DESCRIPTION:
MODEL CODE: 004.40.00001	PAGE: 6
	REVISION: 0.0

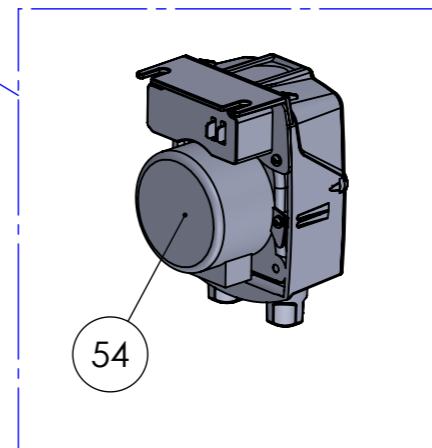
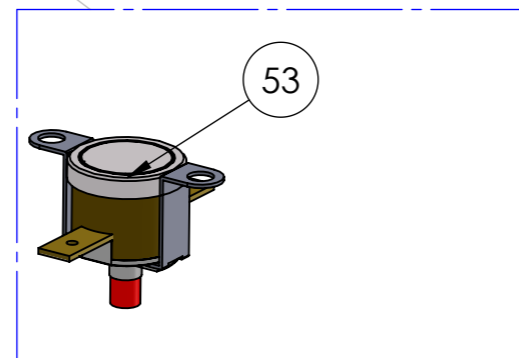
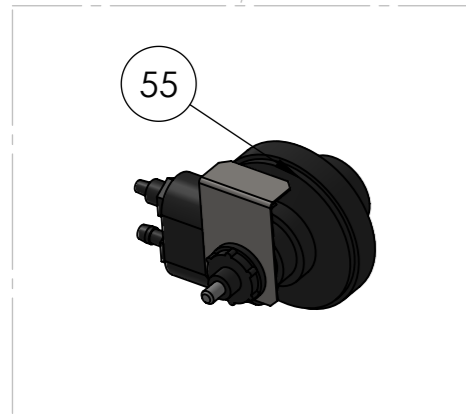
SERIES DESCRIPTION:
LAVE-VAISSELLE

MODEL DESCRIPTION:
EM-LV40

MODEL VERSION:
230V ~N,
50-60 Hz



ITEM NO.	REF.	DESCRIPTION	QTE.
53	003.00.00168	THERMOFUSE RESERVOIR 90C	1
54	003.00.00429	POMPE À DÉTERGENT PÉRISTALTIQUE G300 / 230V	1
55	003.00.00268	POMPE HYDRAULIQUE D'AIDE AU RINÇAGE	1

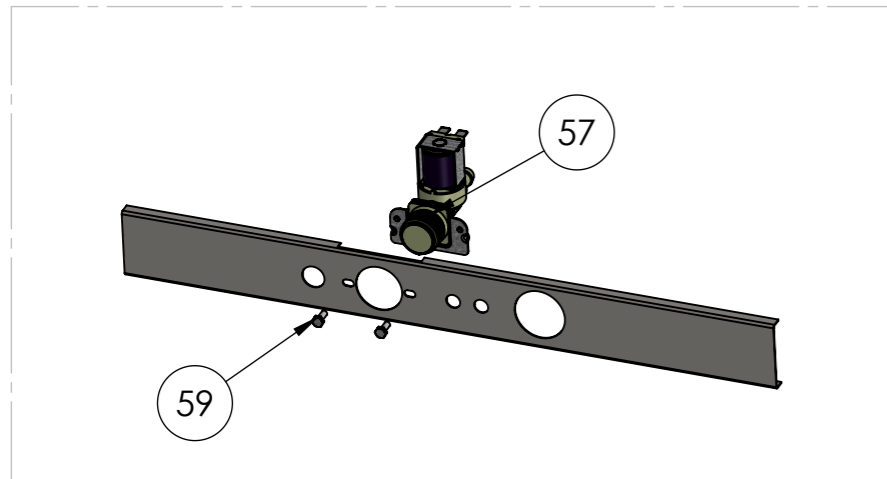
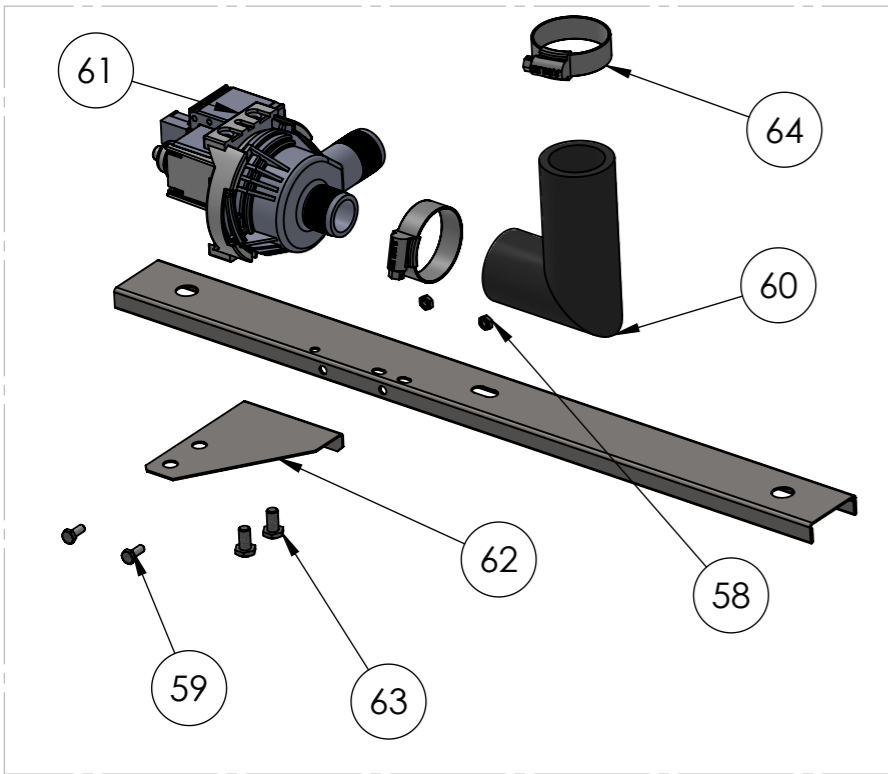
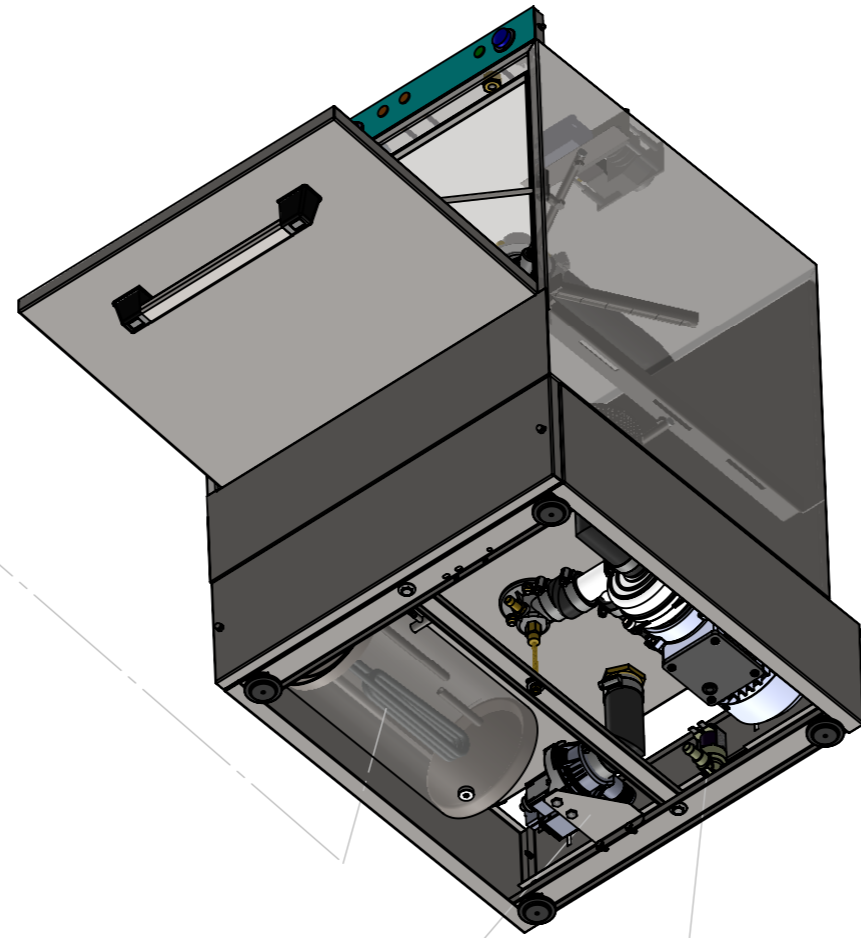
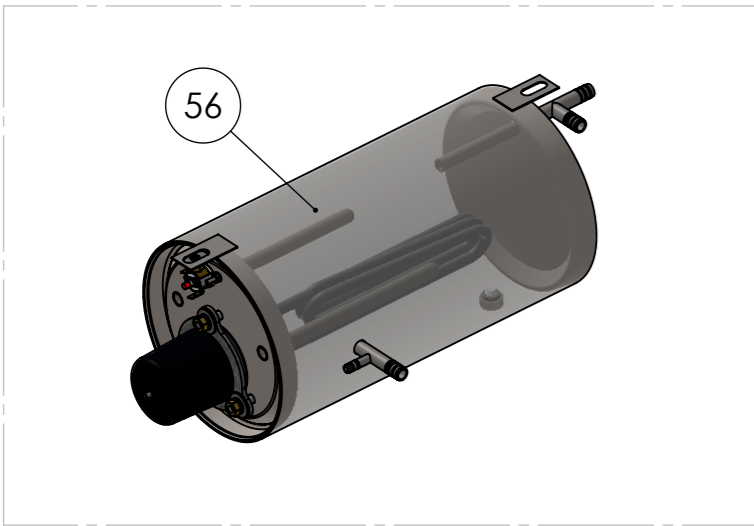


ITEM CODE:		ITEM DESCRIPTION:	
MODEL CODE:	004.40.00001	PAGE:	7
MODEL VERSION:	230V ~N, 50-60 Hz	REVISION:	0.0

SERIES DESCRIPTION:
LAVE-VAISSELLE

MODEL DESCRIPTION:
EM-LV40

MODEL VERSION:
230V ~N,
50-60 Hz



ITEM NO.	REF.	DESCRIPTION	QTE.
56	006.40.00001	SURCHAUFFEUR COMPLÈTE AVEC ÉLÉMENT CHAUFFANT EU40-230V	1
57	003.00.00031	VANE ARRIVÉE EAU	1
58	003.00.00046	ECROU M4 (GALV)	2
59	003.00.00278	GALV. BOULON M4X10	4
60	002.40.00024	TUYAU D'ARRIVÉE POUR LA POMPE DE VIDANGE	1
61	003.00.00184	POMPE DE VIDANGE DU RÉSERVOIR 230V / 65W	1
62	001.50.00065	INOX BASE POUR LA POMPE DE VIDANGE V500	1
63	003.00.00355	INOX HEX VIS M6X12	2
64	002.00.00048	SERRE-JOINT 25-40	2

ITEM CODE:

ITEM DESCRIPTION:

SERIES DESCRIPTION:
LAVE-VAISSELLE

MODEL DESCRIPTION:
EM-LV40

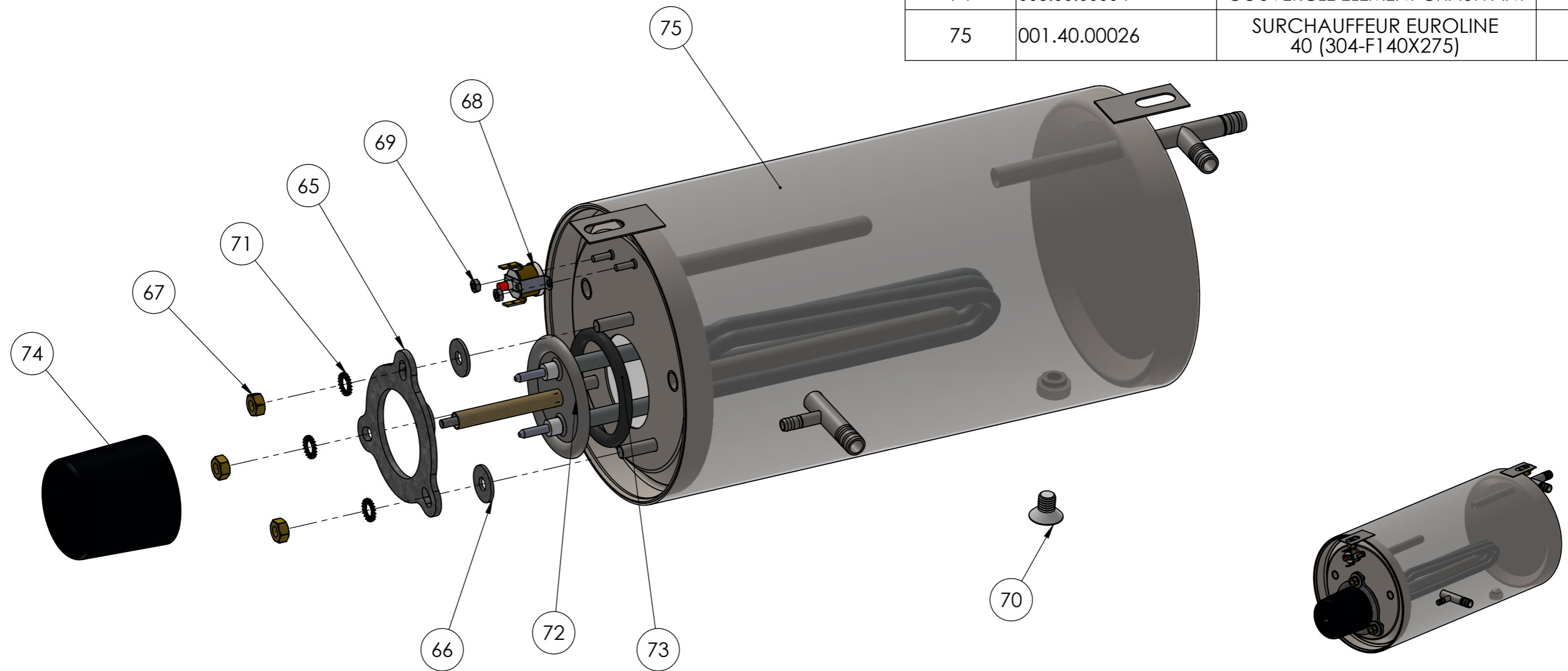
MODEL VERSION:
230V ~N,
50-60 Hz

MODEL CODE:
004.40.00001

PAGE:
8

REVISION:
0.0

ITEM NO.	REF.	DESCRIPTION	QTE.
65	003.00.00260	BASE DE MONTAGE SURCHAUFFEUR	1
66	003.00.00516	RONDELLE ACIER $\Phi 6 \times 18$	3
67	003.00.00041	ECROU M6 GALVANISE	3
68	003.00.00180	SURCHAUFFEUR THERMOFUSE 105°C	1
69	002.00.00090	GALV. ECROU M3	2
70	003.00.00258	CAP VIS INOX M8X12	1
71	001.00.00204	RONDELLE DE SERRAGE GALVANISEe 6,4x11x0,7	3
72	003.40.00006	ELEMENT CHAUFFANT SURCHAUFFEUR EU40	1
73	002.00.00150	JOINT 45X6	1
74	003.00.00004	COUVERCLE ELEMENT CHAUFFANT	1
75	001.40.00026	SURCHAUFFEUR EUROLINE 40 (304-F140X275)	1



SERIES DESCRIPTION:
LAVE-VAISSELLE

MODEL DESCRIPTION:
EM-LV40

MODEL VERSION:
230V ~N,
50-60 Hz

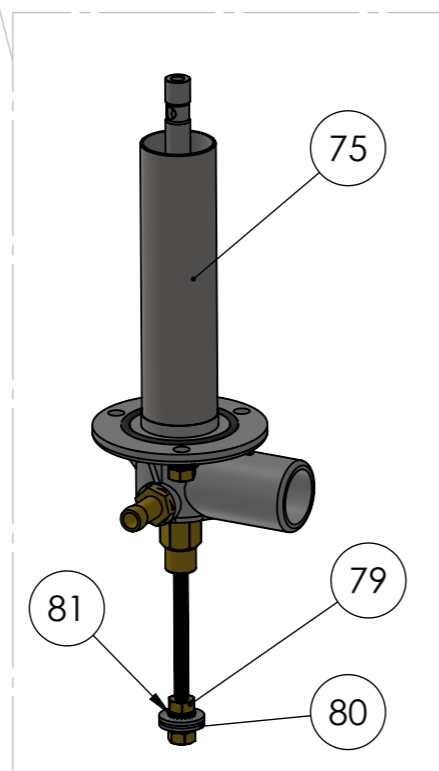
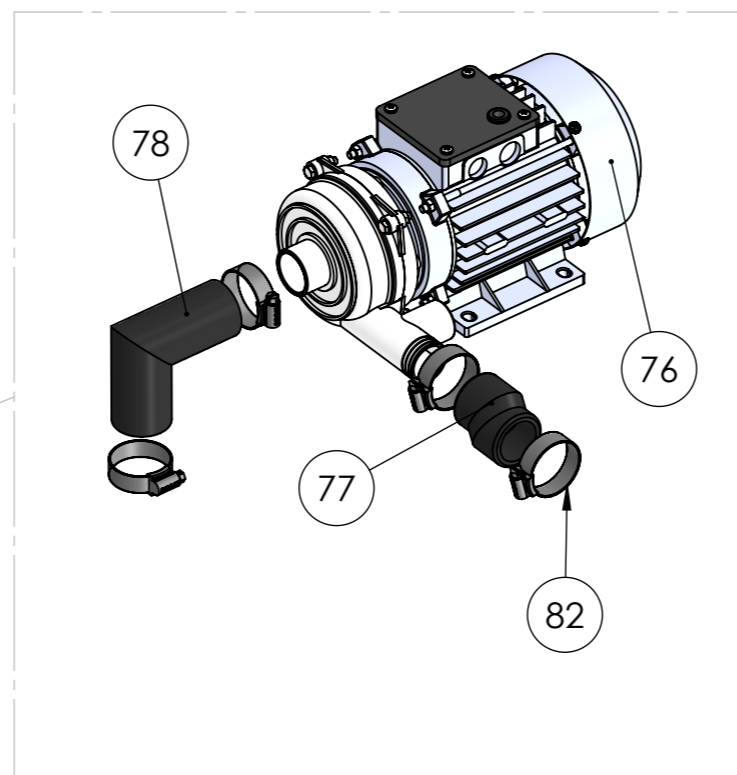
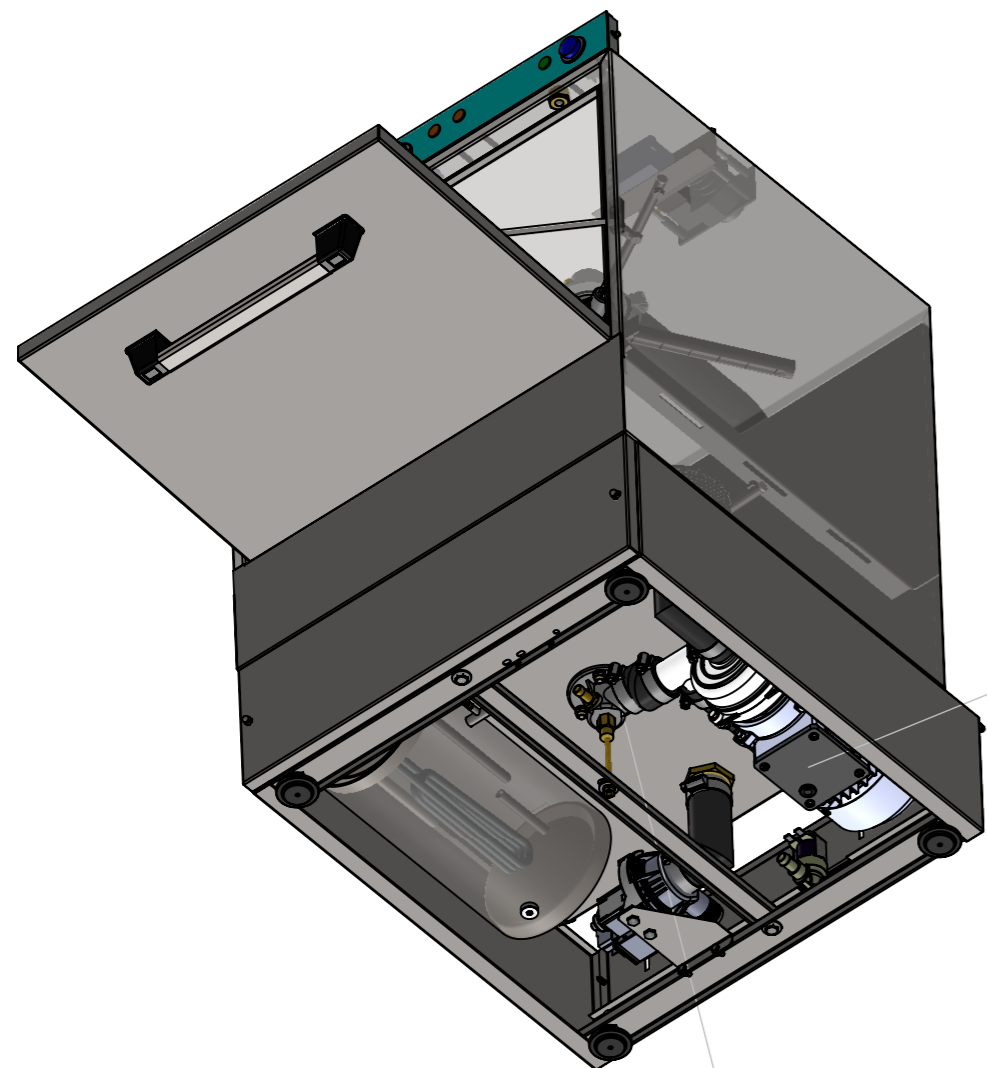
ITEM CODE:
006.40.00001

MODEL CODE:
004.40.00001

ITEM DESCRIPTION:
SURCHAUFFEUR COMPLET AVEC
ELEMENT CHAUFFANT EU40-230V

PAGE:
9

REVISION:
0.0



ITEM NO.	REF.	DESCRIPTION	QTE.
75	002.40.00012	BASE DE LAVAGE ET DE RINÇAGE INFÉRIEURE COMPLETE EU40	1
76	003.40.00005	POMPE 0.30HP 50HZ 230V IP44	1
77	002.00.00178	TUYAU POMPE LAVAGE (SORTIE)	1
78	002.40.00025	TUYAU D'ENTRÉE POUR LA POMPE EU40	1
79	003.00.00041	ECROU M6 GALVANISE	2
80	003.00.00516	RONDELLE ACIER $\Phi 6 \times 18$	2
81	001.00.00204	RONDELLE DE SERRAGE GALVANISE 6,4x11x0,7	2
82	002.00.00048	SERRE-JOINT 25-40	4

ITEM CODE:

ITEM DESCRIPTION:

SERIES DESCRIPTION:
LAVE-VAISSELLE

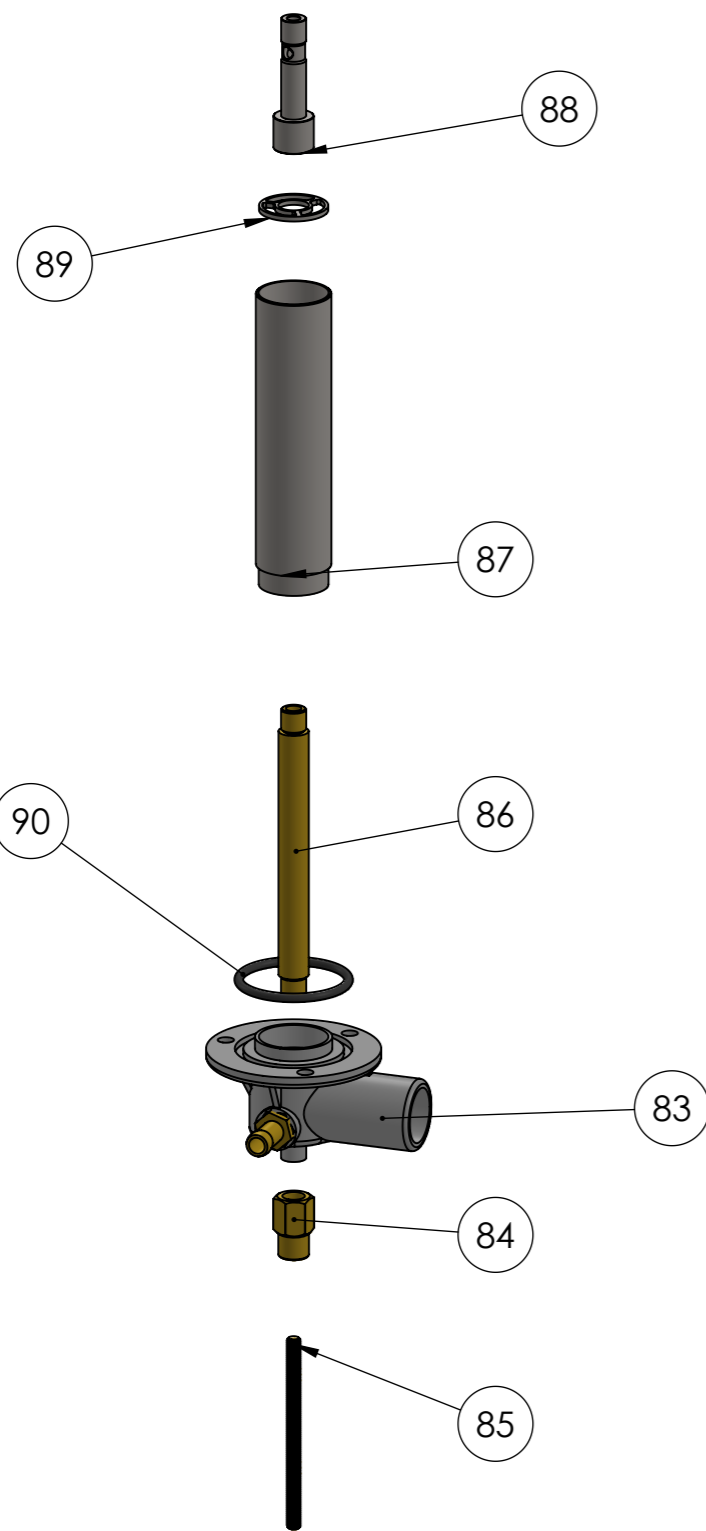
MODEL DESCRIPTION:
EM-LV40

MODEL VERSION:
230V ~N,
50-60 Hz

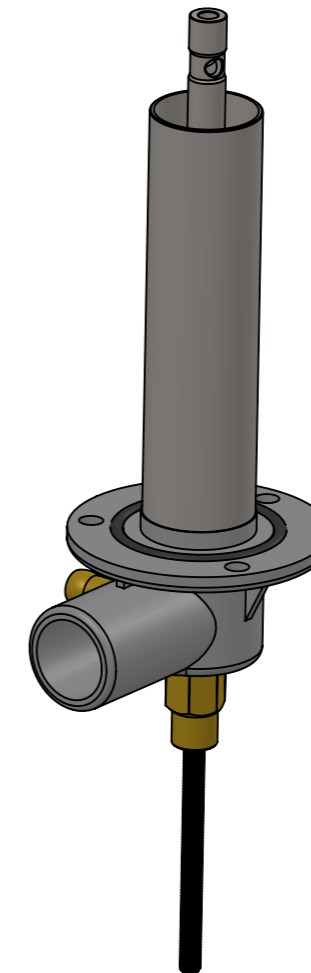
MODEL CODE:
004.40.00001

PAGE:
10

REVISION:
0.0



ITEM NO.	REF.	DESCRIPTION	QTE.
83	002.35.00019	FOND EN PLASTIQUE B35	1
84	002.35.00024	ENTRETOISE HEXAGONALE EN BRONZE 4X25 M6	1
85	002.40.00010	VIS M6X80	1
86	002.40.00004	AXE F12X121.5 M10 EU40	1
87	002.40.00003	TUYAU LAVAGE INOX F30 EU40	1
88	002.35.00016	INOX AXE Φ 16 M6	1
89	002.35.00006	ENTRETOISE RONDE EN INOX Φ 30	1
90	002.00.00092	JOINT Φ 40X3,5	1



SERIES DESCRIPTION:
LAVE-VAISSELLE

MODEL DESCRIPTION:
EM-LV40

MODEL VERSION:
230V ~N,
50-60 Hz

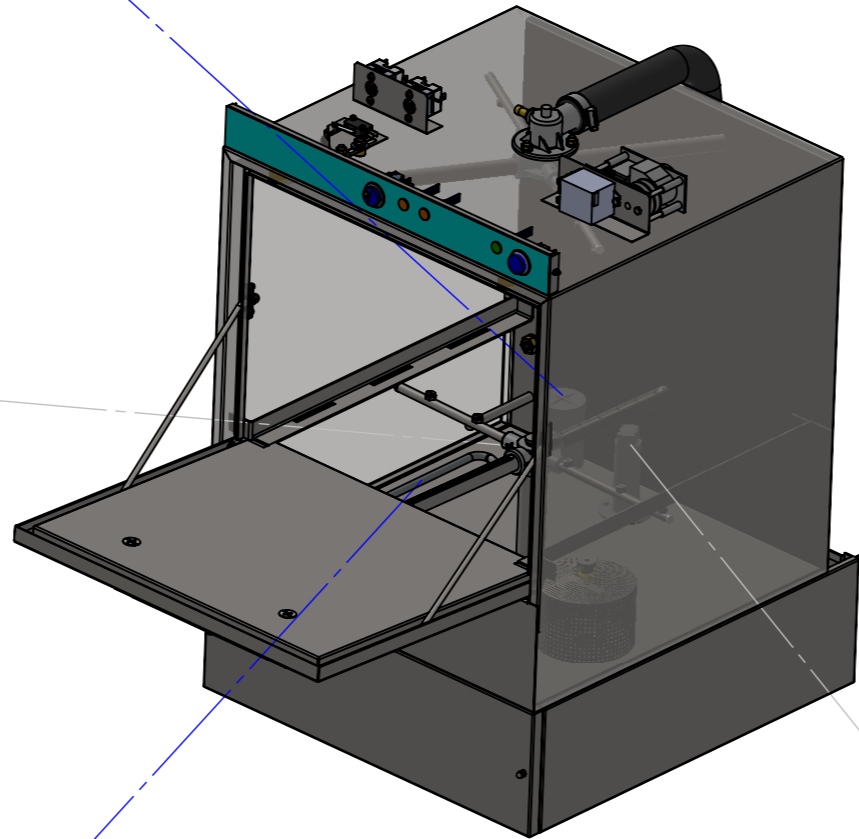
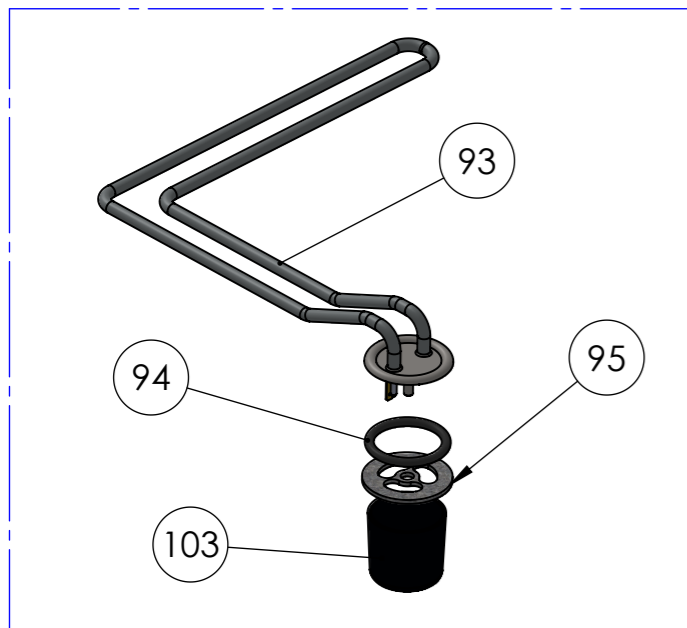
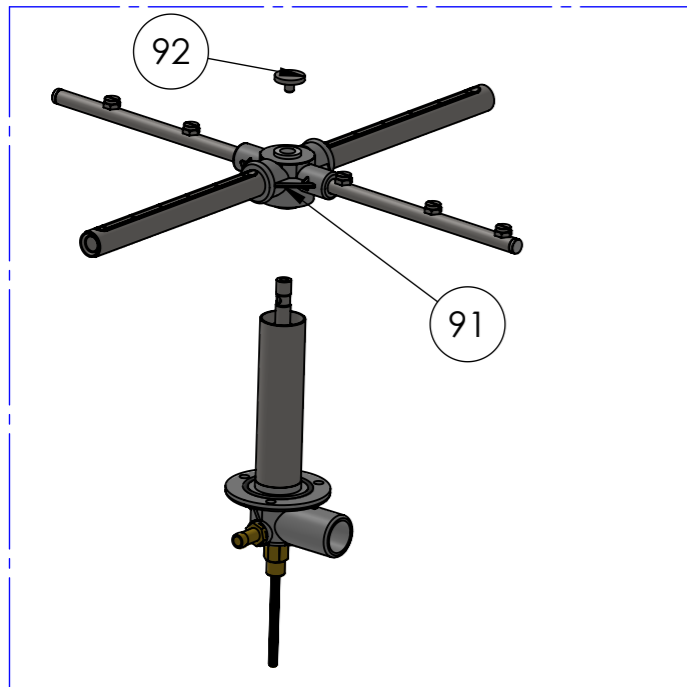
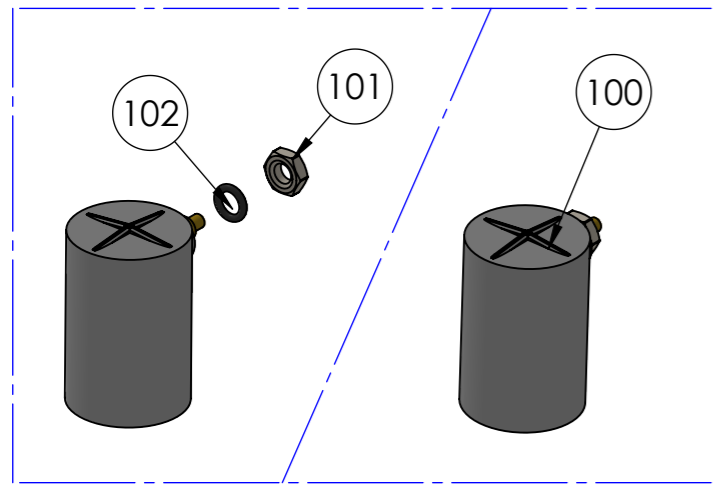
ITEM CODE:
002.40.00012

MODEL CODE:
004.40.00001

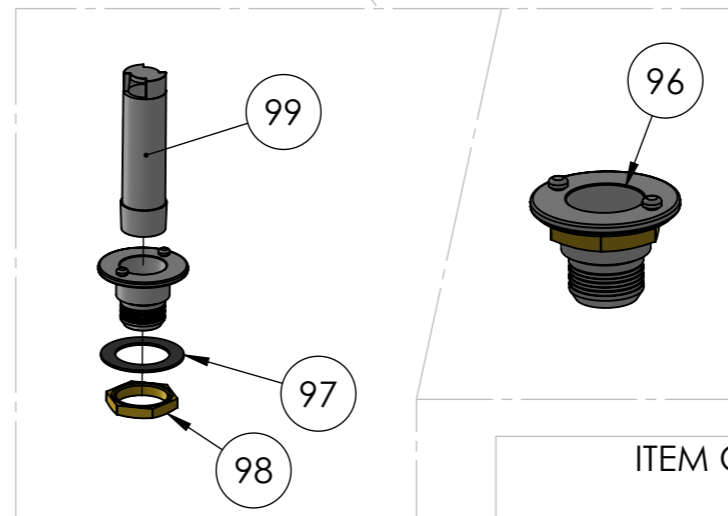
ITEM DESCRIPTION: BASE DE
LAVAGE ET DE RINÇAGE
INFÉRIEURE COMPLÈTE EU40

PAGE:
11

REVISION:
0.0



ITEM NO.	REF.	DESCRIPTION	QTE.
91	002.40.00013	CROIX RINÇAGE & LAVAGE EU40 COMPLET	1
92	002.50.00004	ECROU DE VERROUILLAGE POUR LE BRAS DE RINÇAGE	1
93	003.40.00011	RÉSERVOIR ÉLÉMENT CHAUFFANT 2.5KW	1
94	002.00.00150	JOINT 45X6	1
95	003.00.00570	SUPPORT DE FIXATION DE L'ÉLÉMENT CHAUFFANT DU RÉSERVOIR	1
96	002.00.00257	SOUPAPE DE VIDANGE ET DE TROP- PLEIN BASE EN PLASTIQUE	1
97	002.00.00238	JOINT D'ÉTANCHÉITÉ EN CAOUTCHOUC 35X55X1	1
98	002.00.00133	BRONZE ECROU M36	1
99	002.30.00007	SOUPAPE DE VIDANGE ET DE TROP- PLEIN PIÈCE EN PLASTIQUE	1
100	003.00.00552	CHAMBRE PRESSOSTATIQUE BL35-EU40	1
101	001.00.00093	ECROU M10 INOX	1
102	002.00.00091	JOINT 3X10,5	1
103	003.00.00004	COUVERCLE DE L'ÉLÉMENT CHAUFFANT	1

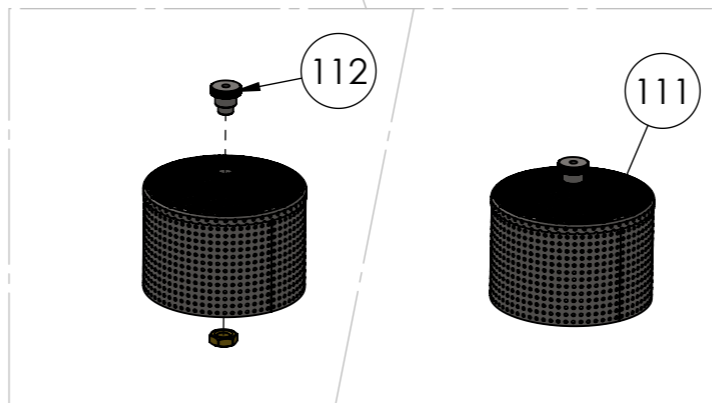
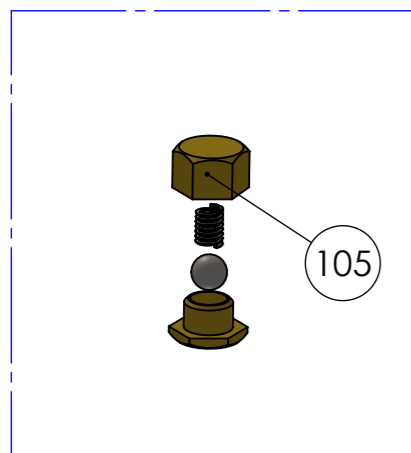
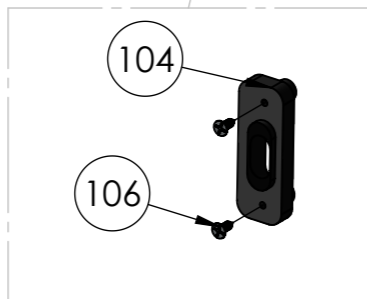
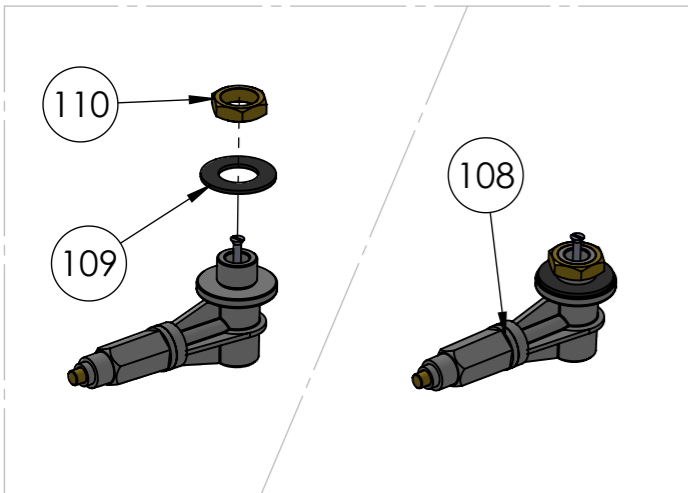


ITEM CODE:	ITEM DESCRIPTION:
MODEL CODE: 004.40.00001	PAGE: 12
	REVISION: 0.0

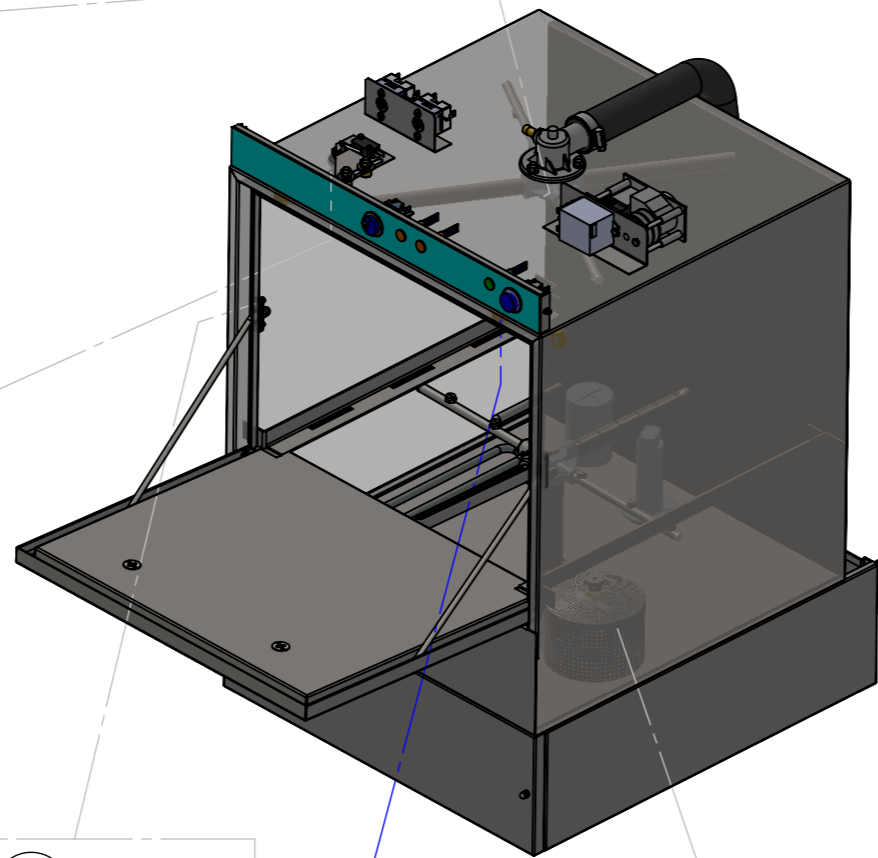
SERIES DESCRIPTION:
LAVE-VAISSELLE

MODEL DESCRIPTION:
EM-LV40

MODEL VERSION:
230V ~N,
50-60 Hz



ITEM NO.	REF.	DESCRIPTION	QTE.
104	001.00.00221	GUIDE EN PLASTIQUE POUR L'AXE DE LA PORTE	2
105	001.00.00051	ENSEMBLE DE PORTE	2
106	001.00.00073	INOX VIS 2,9 X 10	4
107	002.40.00013	CROIX RINÇAGE & LAVAGE EU40 COMPLET	1
108	003.00.00231	INTERRUPTEUR DE PORTE MECH. PART	1
109	003.00.00489	JOINT D'ÉTANCHÉITÉ EN CAOUTCHOUC 16X30X3	1
110	003.00.00071	ECROU POUR INTERRUPTEUR DE PORTE	1
111	001.30.00030	FILTRE POUR POMPE DANS LE RÉSERVOIR BL35-EU40	1
112	001.00.00017	ECROU DE MAINTIEN DU FILTRE	1



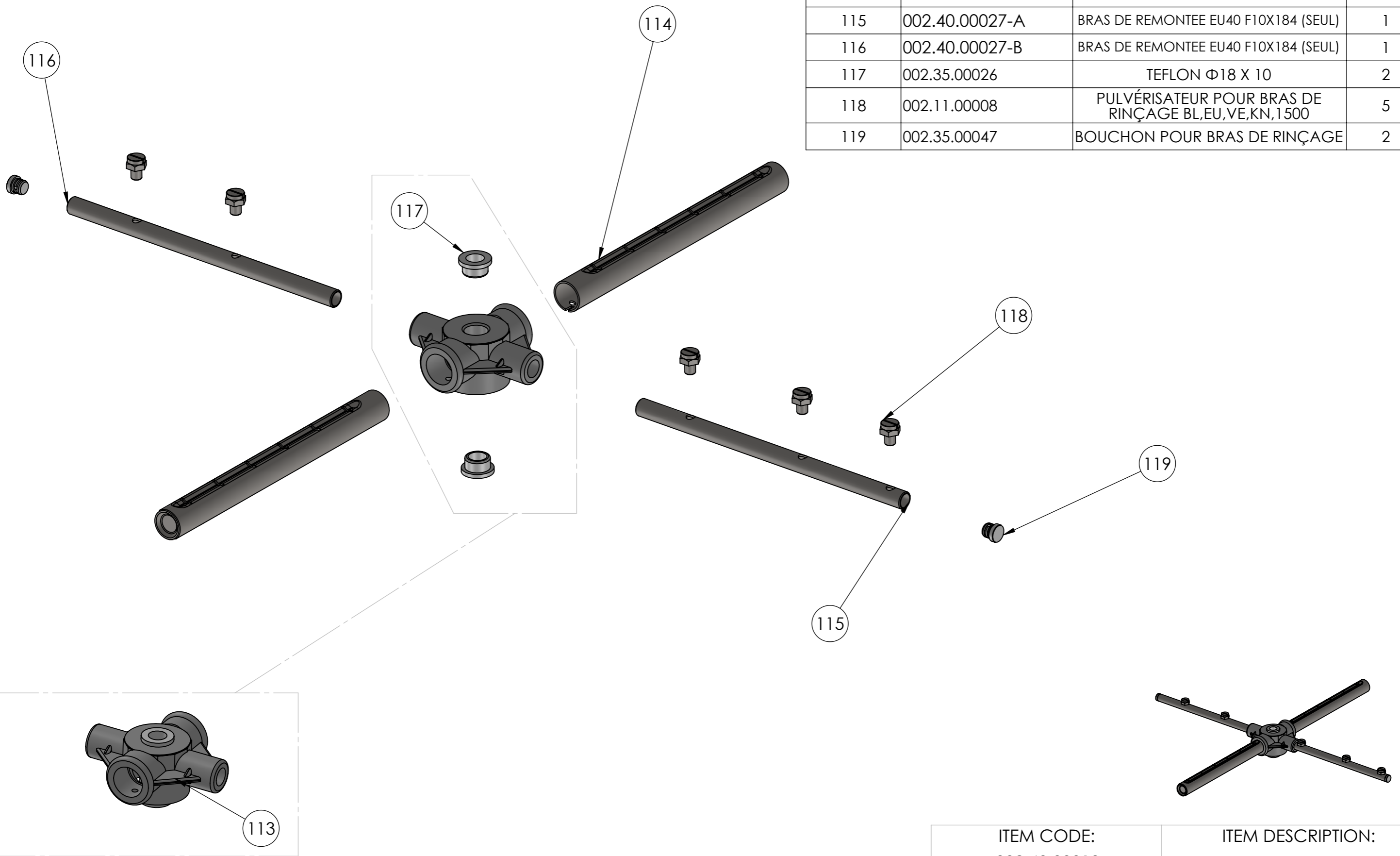
ITEM CODE:		ITEM DESCRIPTION:			
MODEL CODE:	004.40.00001	PAGE:	13	REVISION:	0.0

SERIES DESCRIPTION:
LAVE-VAISSELLE

MODEL DESCRIPTION:
EM-LV40

MODEL VERSION:
230V ~N,
50-60 Hz

ITEM NO.	REF.	DESCRIPTION	QTE.
113	002.35.00018	CROIX GROUPE DE RINÇAGE - LAVAGE BL-EU	1
114	002.40.00009	TUYAUX EU40 INOX F18X1X182	2
115	002.40.00027-A	BRAS DE REMONTEE EU40 F10X184 (SEUL)	1
116	002.40.00027-B	BRAS DE REMONTEE EU40 F10X184 (SEUL)	1
117	002.35.00026	TEFLON Φ 18 X 10	2
118	002.11.00008	PULVÉRISATEUR POUR BRAS DE RINÇAGE BL,EU,VE,KN,1500	5
119	002.35.00047	BOUCHON POUR BRAS DE RINÇAGE	2



ITEM CODE: 002.40.00013	ITEM DESCRIPTION:	
MODEL CODE: 004.40.00001	PAGE: 14	REVISION: 0.0

SERIES DESCRIPTION:
LAVE-VAISSELLE

MODEL DESCRIPTION:
EM-LV40

MODEL VERSION:
230V ~N,
50-60 Hz